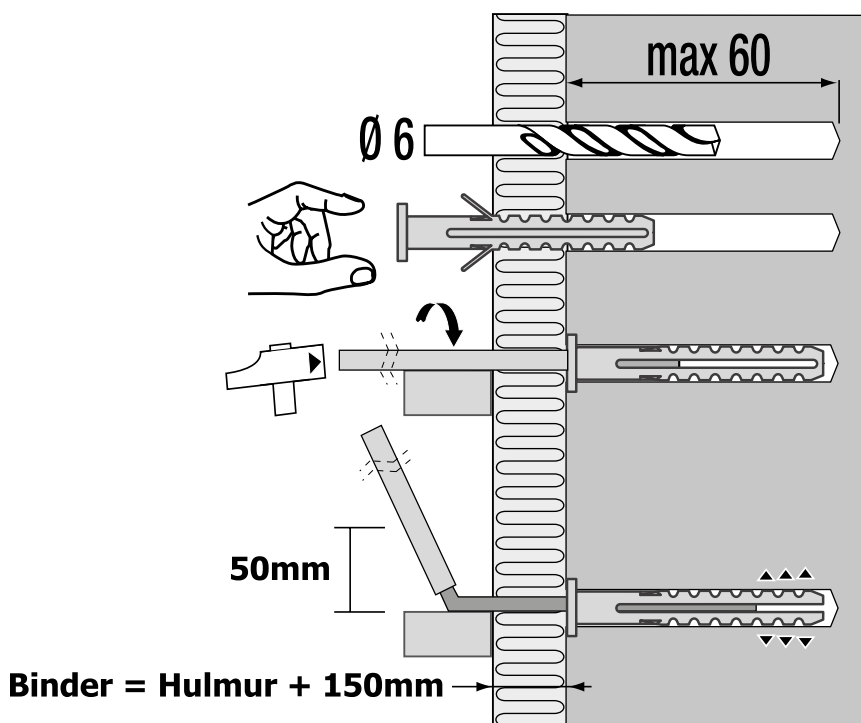


Slagmurbinder nylon dybel



- Anvendelse: I bagmur af træ (direkte) i tegl, beton og letbeton (med dybel).
- Beregning længde: Binderlængde er hulmur + 150 mm.
- Dimensioner: $\varnothing 3,0$ og $\varnothing 4,0$ mm.
- Arbejdsgang:
- 1.a. Træ: Direkte indslag med hammer og slagdorn.
 - 1.b. Tegl, beton og letbeton: Forbor hul $\varnothing 6,0 \times 50$ mm.
Dybel monteres i støvfrit hul.
 4. Ombuk på binder (brug slagdorn) skal være min. 50 mm.
 5. Indlægs længde på skalmur min. 50 mm.



- Værktøj & tilbehør:
1. SDS bor $\varnothing 6,0$ mm.
 2. Dybel til $\varnothing 3$ eller $\varnothing 4$ mm binder.
 3. Hammer og slagdorn.
 3. Isoleringsholder.